

## Gamma cottura modulare Piano ad induzione 4 zone, su vano caldo passante - 2 lati operatore

ARTICOLO N° \_\_\_\_\_

MODELLO N° \_\_\_\_\_

NOME \_\_\_\_\_

SIS # \_\_\_\_\_

AIA # \_\_\_\_\_

**589673 (MCIRECJ4AO)**Piano ad induzione 4 zone,  
su vano caldo passante - 2  
lati operatore

### Descrizione

#### Articolo N°

Unità costruita secondo la normativa DIN 18860\_2 con 20 mm di bordo salvagoccia. Telaio interno robusto e resistente di 2 e 3 mm in AISI 304 (in 1.4301). Piano di lavoro di 2 mm in AISI 304 (in 1.4301). Costruzione della superficie piana e liscia per una facile pulizia. Sistema di giunzione THERMODUL che permette il perfetto assemblaggio del piano di lavoro delle varie funzioni ed evita possibili infiltrazioni di liquidi. Superficie di cottura in vetroceramica con un'uniforme distribuzione del calore. 9 livelli di potenza per rapidità di riscaldamento/ripristino della temperatura e bassa dispersione di calore in cucina. Un sistema di protezione permette di interrompere l'alimentazione in caso di surriscaldamento. Manopole in metallo con impugnatura in silicone incastonato per una migliore presa e una facile pulizia. Ampio vano caldo passante con 4 porte, costruito secondo la normativa DIN 18860\_2 con 70 mm di zoccolo. Possibilità di impostare con un termostato la temperatura all'interno del vano, fino ad un massimo di 110° C. Stoccaggio dimensionato per contenitori GN1/1. Protezione all'acqua IPX5.

Approvazione: \_\_\_\_\_

### Caratteristiche e benefici

- Rapidità di riscaldamento/ripristino della temperatura.
- Bassa dispersione di calore in cucina.
- Protezione: un sensore di temperatura spegne l'alimentazione in caso di surriscaldamento.
- Le pentole possono essere facilmente spostate da un'area all'altra della superficie di cottura senza necessità di sollevarle.
- La superficie in vetroceramica è facile da pulire e garantisce un elevato livello di igiene.
- Tutti i componenti principali possono essere facilmente accessibili dal fronte.
- Il sistema di giunzione tra le apparecchiature senza saldatura THERMODUL permette la rimozione delle unità in caso di sostituzione o di servizio.
- Manopole in metallo con impugnatura in silicone incastonato per un più facile utilizzo e pulizia. Il loro particolare disegno previene l'infiltrazione di liquidi all'interno dell'apparecchiatura.
- 9 livelli di potenza.
- Display digitale di grandi dimensioni in vetro temperato per resistere al calore e agli agenti chimici. Il display mostra lo stato di lavoro on/off della macchina e delle resistenze, la temperatura di lavoro e quella impostata.
- Unità costruita secondo secondo le norme DIN 18860\_2 con 70 millimetri di zoccolo.
- Temperatura impostabile attraverso un termostato per soddisfare le diverse esigenze di mantenimento. Temperatura massima 110 °C.

### Costruzione

- Spia di funzionamento per ogni zona.
- Top in acciaio inox AISI 304 di 2 mm di spessore.
- Tutte le superfici sono costruite evitando il più possibile zone di accumulo dello sporco per facilitare le operazioni di pulizia.
- Unità costruita secondo la norma DIN 18860\_2 con vano antigocciolante di 20 mm di spessore.
- Unità costruita secondo le norme DIN 18860\_2 con piano di lavoro da 20 mm e zoccolo da 70 mm.
- Protezione all'acqua IPX5.
- Stoccaggio dimensionato per contenitori GN1/1.
- Telaio interno robusto in acciaio inox.

### Sostenibilità

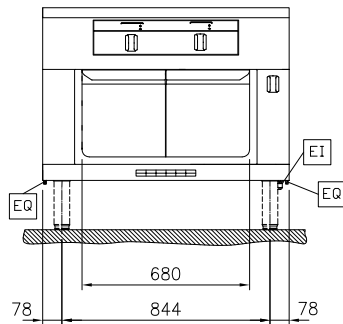
- Questo modello è conforme all'ordinanza Svizzera sull'efficienza energetica (730.02)

### Accessori opzionali

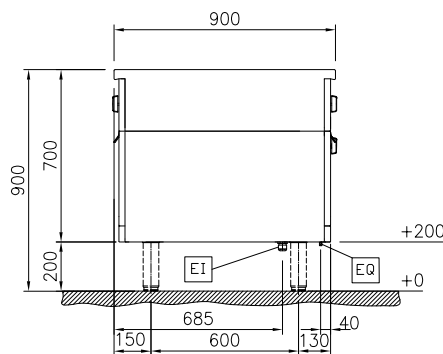
- Raschietto per piani cottura PNC 910601
- Kit profilo di connessione tra unità, 900 mm PNC 912502
- Pannello laterale in acciaio inox (12.5 mm), installazione a isola, 900x700mm PNC 912512
- Piano porzionatore da 1000 mm PNC 912528
- Piano porzionatore da 1000 mm PNC 912558

• Piano di lavoro ribaltabile 300x900mm	PNC 912581	<input type="checkbox"/>
• Piano di lavoro ribaltabile 400x900mm	PNC 912582	<input type="checkbox"/>
• Piano di lavoro laterale fisso 200x900mm	PNC 912589	<input type="checkbox"/>
• Piano di lavoro laterale fisso 300x900mm	PNC 912590	<input type="checkbox"/>
• Piano di lavoro laterale fisso 400x900mm	PNC 912591	<input type="checkbox"/>
• Zoccolatura frontale in acciaio inox da 1000 mm	PNC 912636	<input type="checkbox"/>
• Zoccolatura laterale in acciaio inox, sx e dx per installazione a isola, 900mm	PNC 912657	<input type="checkbox"/>
• Zoccolatura in acciaio inox, per installazione a isola, 1000 mm	PNC 912960	<input type="checkbox"/>
• Kit profilo di connessione tra unità, lato destro	PNC 912975	<input type="checkbox"/>
• Kit profilo di connessione tra unità, lato sinistro	PNC 912976	<input type="checkbox"/>
• Kit profilo di chiusura blocco, a filo, lato sinistro, 900 mm	PNC 913111	<input type="checkbox"/>
• Kit profilo di chiusura blocco, a filo, lato destro 900 mm	PNC 913112	<input type="checkbox"/>
• Pannello posteriore in acciaio inox, per vani e unità, 1 lato operatore, 1000x450mm	PNC 913169	<input type="checkbox"/>
• Kit profilo di chiusura blocco (12.5mm), lato sinistro 900 mm	PNC 913202	<input type="checkbox"/>
• Kit profilo di chiusura blocco (12.5mm), lato destro 900 mm	PNC 913203	<input type="checkbox"/>
• Profilo profondità: 900mm	PNC 913232	<input type="checkbox"/>
• Ripiano per vano armadiato L= 680mm, 2 lati operatore	PNC 913238	<input type="checkbox"/>
• Pannello laterale rinforzato (da utilizzare solo con il piano di lavoro laterale), 900x700mm	PNC 913260	<input type="checkbox"/>
• Kit fissaggio ripiani - 2 lati operatore	PNC 913284	<input type="checkbox"/>
• Filtro L= 1000 mm	PNC 913666	<input type="checkbox"/>
• Pannello divisorio, 900x700 mm (può essere utilizzato solo tra installazioni di apparecchiature della thermaline Modulare 90 e la precedente gamma thermaline C90)	PNC 913672	<input type="checkbox"/>
• Pannello laterale di copertura a filo, in acciaio inox (questo pannello deve essere utilizzato come chiusura contro una parete, tra apparecchiature della gamma thermaline/ProThermetic e apparecchiature non appartenenti alla gamma thermaline, che abbiano stesse dimensioni)	PNC 913688	<input type="checkbox"/>

Fronte

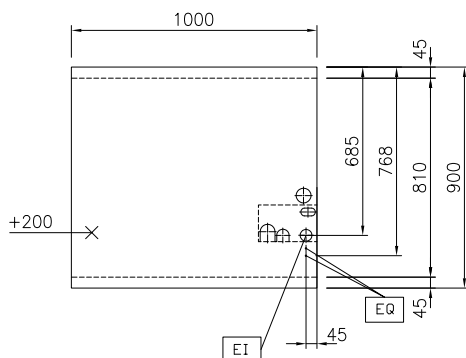


Lato



EI = Connessione elettrica  
 EQ = Vite Equipotenziale

Alto



### Elettrico

Tensione di alimentazione: 400 V/3N ph/50/60 Hz  
 Watt totali: 22 kW

### Informazioni chiave

Dimensioni esterne, larghezza: 1000 mm  
 Dimensioni esterne, profondità: 900 mm  
 Dimensioni esterne, altezza: 700 mm  
 Peso netto: 136 kg  
 Configurazione: On Oven; Both-Sides Operated  
 Potenza piastre frontali: 5 - 5 kW  
 Potenza piastre posteriori: 5 - 5 kW  
 Dimensioni piastre frontali: 320x330 320x330  
 Dimensioni piastre posteriori: 320x330 320x330  
 Dimensioni top induzione (larghezza): 1000 mm  
 Dimensioni top induzione (profondità): 900 mm

### Sostenibilità

Consumo di corrente: 35.6 Amps